

9 x Vestas V44, Built year 1997

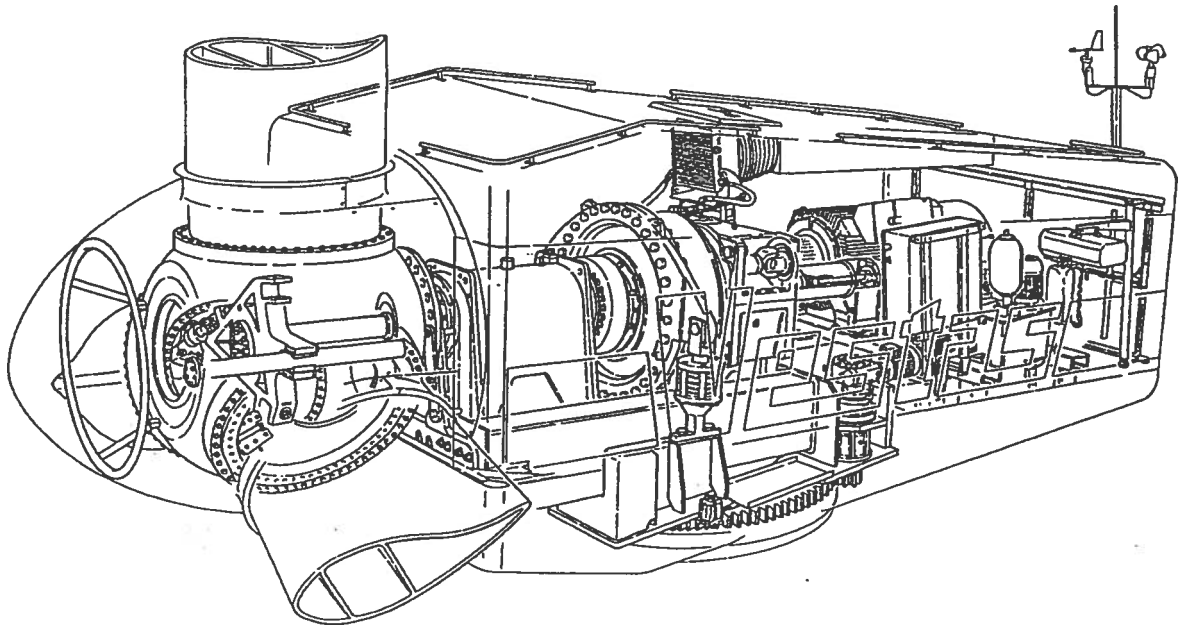
9 Pcs. Vestas V44. The turbines are in good condition.

Transformer station	Inclusive
Power control	Pitch
Voltage/grid frequency	690V/50hZ
Pieces	10
Model	Vestas V44
Built year	1997
Nominel effect	600kW
Available	Q1 2021
Hub height (m)	53m



600 kW

Variabel Slip Vindmølle



V42 - 600 kW

V44 - 600 kW

**VESTAS 600 kW
variabel slip vindmølle**

Indholdsfortegnelse:	Side
1 Introduktion	1
2 Hoveddata	1
3 Vind klima	1
3.1 Site specifikke laster	3
4 Effektkurve og årlig produktion	4
4.1 V42 - 600 kW	4
4.2 V44 - 600 kW	6
4.3 Produktion ved forskellige gennemsnitsvindhastigheder og Weibull fordelinger	8
5 Variabelt slip	9
6 Generel Specifikation	10
6.1 Maskin opbygning	10
6.2 Generelle Specifikationer	11
6.3 Komponenter på møllen	12
6.4 Installation	17
6.5 Generelle forbehold	17

1 Introduktion

VESTAS 600 kW vindmøllen er udviklet på baggrund af erfaringer fra V39 - 500 kW vindmøllen.

VESTAS 600 kW vindmøllen fremstilles i 2 udgaver med forskellig bestrøget areal for tilpasning til forskellige placeringer med gennemsnitsvindhastighed på op til 12 m/s. Rotordiametrene er 42 og 44 m afhængigt af aktuelle vindforhold og laster.

Begge versioner er baseret på V42 - 600 kW basismodellen, som introducerede det nye overlegne variable slip koncept. Denne feature sikrer en jævn produktion samtidig med at systemet reducerer lasterne betydelig.

Den specielle VESTAS Optitip® feature er standard på begge VESTAS 600 kW møllerne. Denne feature sørger hele tiden for optimal tipvinkel med hensyn til strømproduktion og støj. Funktionen sætter også VESTAS i stand til at levere special versioner med lavt støj niveau (Se pkt. 6.2.5.).

2 Hoveddata

Hoveddata for de 2 versioner er:

Model	Rotor Diameter	o/min.	Nav højde (Standard)
V42 - 600 kW	42 m	30.0	40.5
V44 - 600 kW	44 m	28.0	40.5

3 Vind klima

Vindforholdene for en opgiven placering er normalt specificeret ved en Weibull vindfordeling, beskrevet ved en A og C faktor. A faktoren er proportional med gennemsnitsvindhastigheden, og C faktoren definerer faconen på Weibull fordelingen eller med andre ord; langtidsvariation af timer ved forskellige vindhastigheder. Turbulensen er en faktor der giver korttidsvariationer/fluktuationer. Nedenfor listes vindforhold for begge versioner af VESTAS 600 kW vindmølle.

Version	Gennemsnits-Vindhastighed	Turbulens
V42 - 600 kW	Max. 10 m/s	Max. 17%
V44 - 600 kW	Max. 8 m/s	Max. 17%

Vindhastighed og turbulens i navhøjde.

Stop vindhastigheden er en designparameter. De maximale vindhastigheder er også vigtige for vindmøllens laster. De maksimalt tilladelige ekstreme vindhastigheder samt stop vindhastighederne er listet nedenfor:

Version	Max. 10 min.	Max. 3 sek. vindstød	Stop vind hastighed
V42	50	70	25 m/s
V44	43	60	20 m/s

Ovennævnte skema kan bruges til at afgøre, hvilken type af VESTAS 600 kW vindmøllen, der er bedst egnet til en bestemt placering.

3.1 Site specifikke laster

Følgende formler og grafer kan bruges til at ekstrapolere de klimatiske forhold, tabellerne i pkt. 3.0 til udregning af levetidsfaktoren. Møllens forventede levetid er 20 år, når livetidsfaktoren er mindre eller lig med een. Der er selvfølgelig en vis usikkerhed forbundet med disse formler og grafer, derfor skal resultaterne bekræftes af VESTAS.

$$\text{Levetidsfaktor} = f_{\text{mean}} * f_{\text{dens}} * f_{\text{turb}}$$

$$f_{\text{mean}} = (((V_{\text{site}} - V_{\text{original}})/V_{\text{original}}) * 1/2) + 1$$

$$f_{\text{dens}} = (((\rho_{\text{site}} - \rho_{\text{original}})/\rho_{\text{original}}) * 1/2) + 1$$

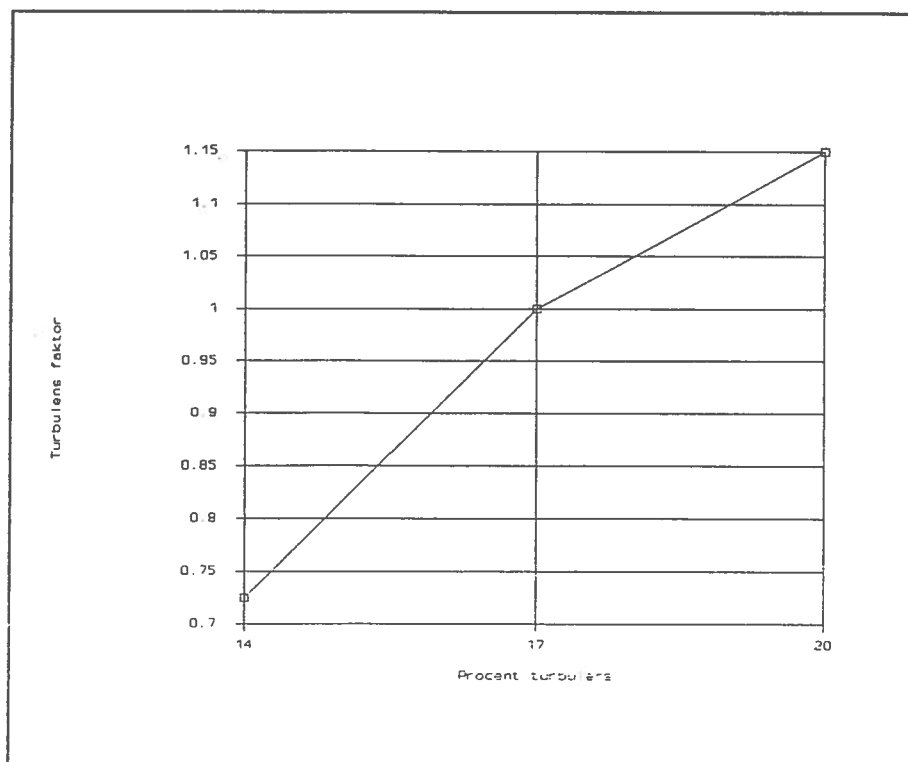
$$f_{\text{turb}} = \text{Turbulens faktor fra figur}$$

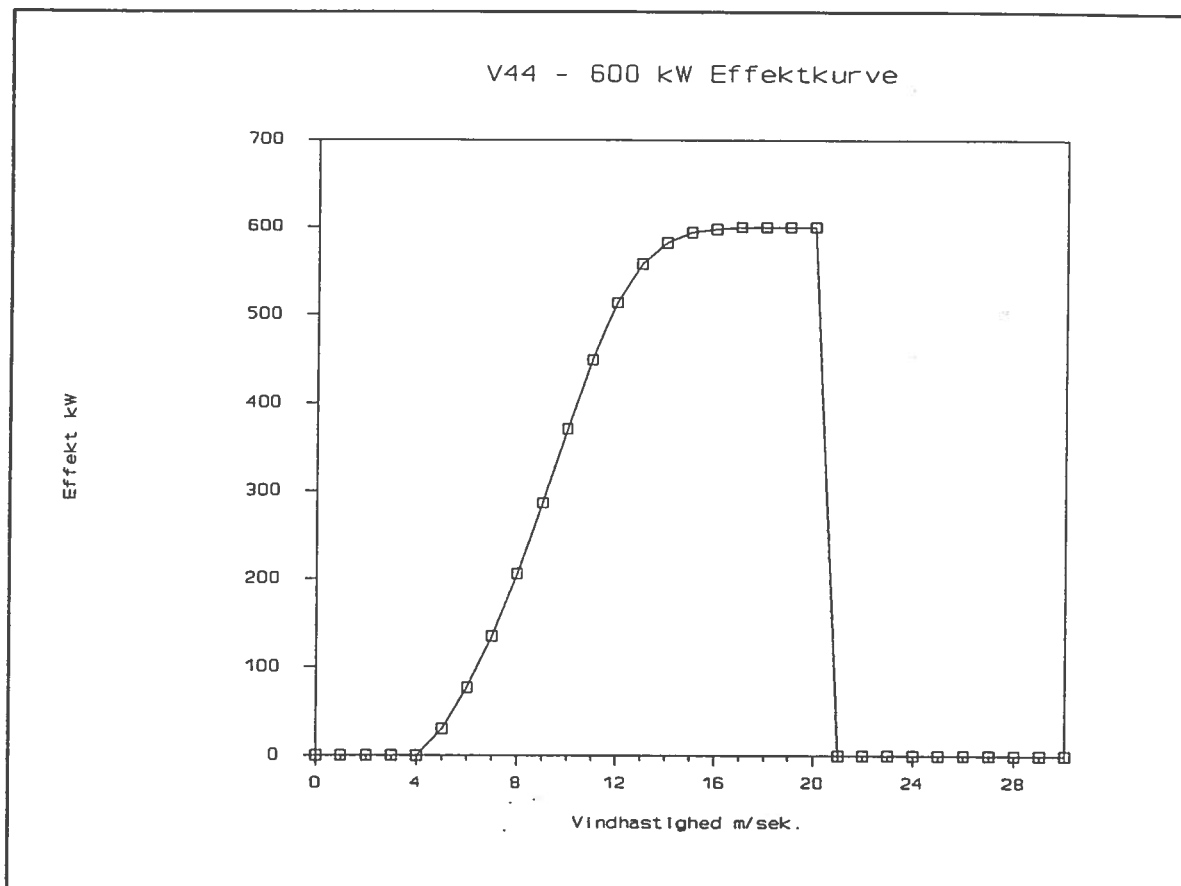
$$V_{\text{site}} = \text{Gennemsnitsvindhastighed for "siten" i m/sek.}$$

$$V_{\text{original}} = \text{Gennemsnitsvindhastighed for en specifik mølle fra ovennævnte tabeller.}$$

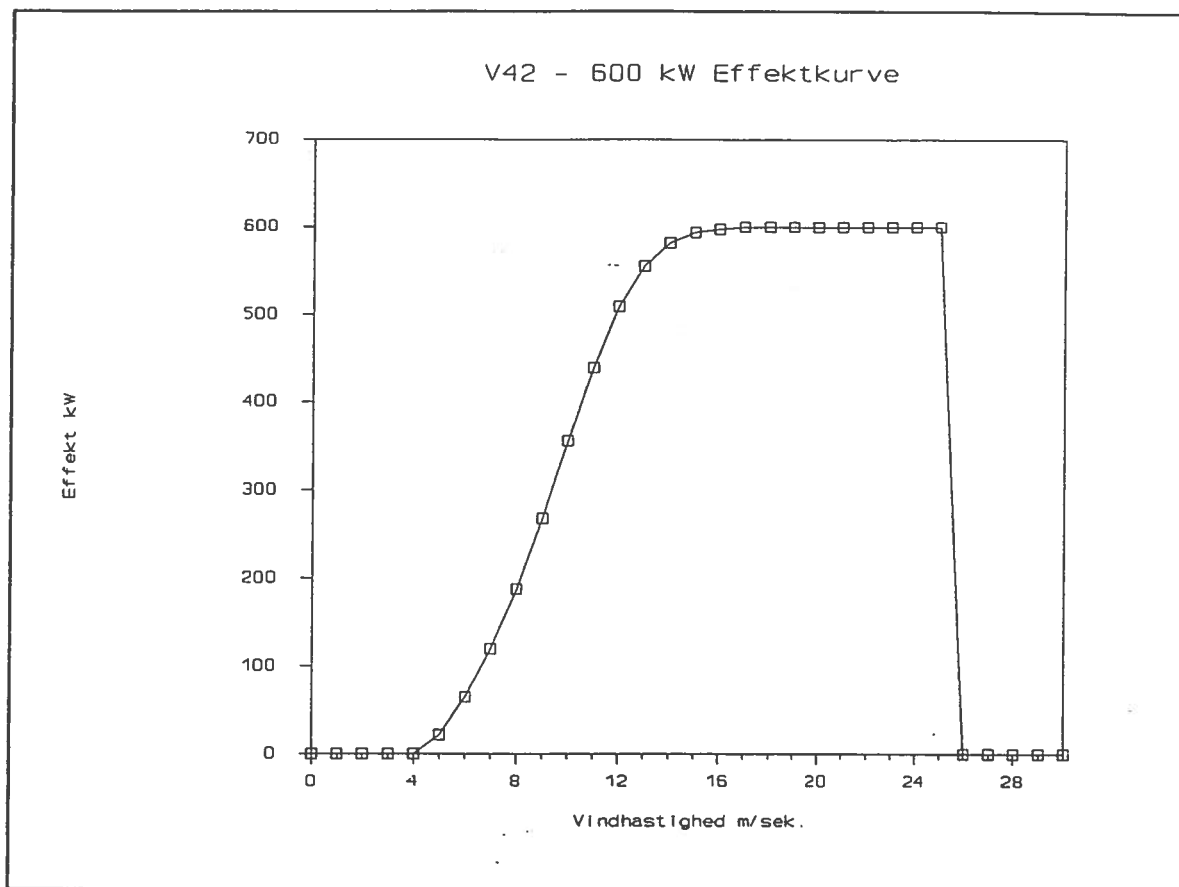
$$\rho_{\text{site}} = \text{"Site" specifik luftmassefylde. 1.30 min. 1.10)}$$

$$\rho_{\text{original}} = \text{Standard luftmassefylde} = 1.225 \text{ kg/m}^3$$





V44-600 kW effektkurve er beregnet på grundlag af målinger udført af Windtest, Tripod og Vestas. Effektkurven er beregnet ved en gennemsnitsmassefylde på 1.225 kg/m^3 og en turbulens på 10 %. Ved andre turbulensværdier og luftmassefylder vil kurven variere.



V42-600 kW effektkurven er udregnet baseret på målinger udført af Windtest, Tripod og Vestas. Effektkurven er målt med en gennemsnitsmassefylde på 1.225 kg/m^3 og en turbulens på 10 %. Ved andre turbulensværdier og luftmassefylder vil kurven variere.

4.3 Produktion ved forskellige gennemsnitsvindhastigheder og Weibull fordelinger

	Gennemsnitsvindhastighed m/sek. Produktion i MWh (C=1.5)						
Mølle	6	7	8	9	10	11	12
V42 - 600	1187	1568	1922	2237	2516	X	X
V44 - 600	1251	1633	1986	X	X	X	X

	Gennemsnitsvindhastighed m/sek. Produktion i MWh (C=2.0)						
Mølle	6	7	8	9	10	11	12
V42 - 600	1029	1480	1920	2319	2680	X	X
V44 - 600	1108	1562	2000	X	X	X	X

	Gennemsnitsvindhastighed i m/sek. Produktion i MWh (C=2.5)						
Mølle	6	7	8	9	10	11	12
V42 - 600	922	1416	1921	2389	2804	X	X
V44 - 600	1012	1511	2014	X	X	X	X

	Dansk ruhedsklasse - Beldringe korrektion. Produktion i MWh			
Mølle	Klasse 0	Klasse 1	Klasse 2	Klasse 3
V42 - 600	2.048	1.340	1.079	722
V44 - 600	2.102	1.412	1.149	783

Vestas	600 kW vindmølle med variabelt slip			
	Date: 20. jan 1995	Class: 1	Item no.: 941614.R0	Page: 9 of 17

5 Variabelt slip

Hidtil har hastigheden af vindmøllens asynkrone generatorer været næsten konstant. En induktionsgenerator kører normalt indenfor området 100% til 101% af nominal hastighed. For en 4 polet generator betyder dette drift fra 1500 omdr. (tomgang) til 1515 omdr. (fuld last) ved 50 Hz frekvens. Denne mindre variation anses for ubetydelig, og derfor kaldes driftstilstanden for konstant hastighed.

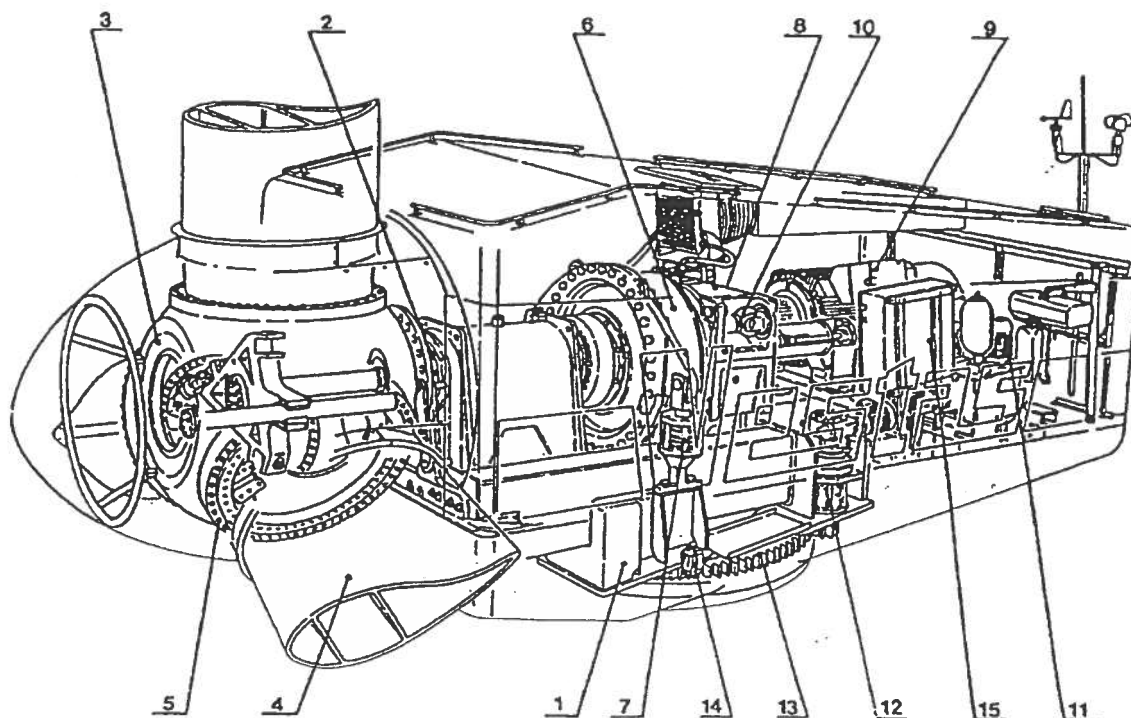
Når vindhastigheden ændres resulterer det i tilsvarende ændringer i produktionen. Når nominal effekt er opnået er strøm fluktuationerne uønskede. VESTAS introducerede pitchregulering, fordi det muliggør at den maksimale effekt begrænses til nominal, som et gennemsnit ved høje vindhastigheder. Dog, - ved en almindelig generator, er effekt fluktuationerne så hurtige, at det kun er muligt at holde den gennemsnitlige effekt konstant. Hurtige fluktuationer vil opstå. Disse hurtige fluktuationer bidrager til belastningen af møllen. I et forsøg på at reducere lasterne introducerede VESTAS det variable slip koncept sammen med V42 - 600 kW vindmøllen. Denne feature betyder at det er muligt elektronisk at variere slippet indenfor 10% < 1500-1650 omdrejninger/min.

Når et vindstød rammer rotoren tillader styringen at generatorens hastighed stiger en smule. På samme tidspunkt drejer pitch systemet vingerne i en mindre belastet vinkel, og reducerer derved rotorens omdrejningstal. Resultatet er 100% konstant og jævn strøm produktion ved et minimum af belastninger på vinger, hovedaksel og gearkasse.

Variabelt slip er en meget simpel, driftssikker og omkostningsbesparende måde at opnå lastreduktioner sammenlignet med mere komplekse løsninger som fuld variabelt hastighed.

6 Generel Specifikation

6.1 Maskin opbygning



- | | | | |
|----|--------------|-----|------------------|
| 1. | Bundramme | 9. | Generator |
| 2. | Hovedaksel | 10. | Kardan aksel |
| 3. | Vinge nav | 11. | Hydraulikstation |
| 4. | Vinge | 12. | Krøjegear |
| 5. | Vinge leje | 13. | Krøjekrans |
| 6. | Gearkasse | 14. | Krøjekontrol |
| 7. | Gearstag | 15. | VMP- Topstyring |
| 8. | Skive bremse | | |

6.2 Generelle Specifikationer

6.2.1 Rotor

Diameter:	42 m	44 m
Bestrøget areal: (m ²)	1357	1521
Omdrejningstal, rotor:	30 o/min	28 o/min.
Omdrejningsretning:	Med uret (set forfra)	
Orientering:	Opvind	
Antal vinger:	3	
Luftbremse:	Kantstilling	

6.2.2 Vinger

Profil:	NACA 63.600 + FFA-W3
Korde: (vingerod/vingetip)	1.6 m/0.6 m
Vrid: (vingerod/vingetip))	15°/0°

6.2.3 Tårn

Højde:	39.0 m
Diameter top:	2.0 m
Diameter bund:	3.0 m

Gittermast:

Højde	40.0 m
-------	--------

6.2.4 Vægte:

Tårn (excl. fundamentsbolte):	app. 23,200 kg
Gittermast:	app. 18,500 kg
Møllehat:	app. 17,300 kg
Rotor (incl. nav):	app. 8,400 kg

TOTAL (tårn): app. 48,900 kg

TOTAL (gittermast): app. 44,200 kg

6.2.5 Støj niveau: (Kildestyrke)

Målt i.h.t.:	V42	V44	Reduktion [kWt]
Dansk standard 304			
I dB (A) re 1 PW	100	100	
Optitip O1	99	99	2%

6.3 Komponenter på møllen

6.3.1 Vinger

Fabrikat:

VESTAS

Princip:

Bærende bjælke med pålimede skaller

Materiale:

Glasfiber armeret polyester

Bolteforbindelse:

Limet aluminiumsring

6.3.2 Vingeleje

Fabrikat:

Rollix

Type:

4 punkts drejekrans

6.3.3 Vingenav

Fabrikat:

VESTAS

Type:

Støbt

Materiale:

SG - jern (GGG 40)

6.3.4 Hovedaksel

Fabrikat:

VESTAS

Materiale

34 CRNiM0₆

Type:

Smedet med flange

Aksel/hav forbindelse:

Bolte 10.9

6.3.5 Hovedlejehus

Fabrikat:

VESTAS

Type:

Støbt rørkonstruktion

Materiale:

SG - jern (GGG 40)

6.3.6 Hoved lejer

Fabrikat:

SKF/FAG

Type:

Sfæriske rullelejer

6.3.7 Bundramme

Fabrikat:

VESTAS

Type:

Svejst rørkonstruktion

Materiale:

St. 44,3 DIN 17100

Vestas	600 kW vindmølle med variabelt slip						
	Date:	20. jan 1995	Class:	I	Item no.:	941614.R0	Page:

6.3.8 Krøjesystem

Fabrikat: VESTAS
 Type: Glideklodssystem med indbygget friktion
 Materiale: Støbt (Mechanite SF500) (GGG 50)
 Krøje hastighed: < 0,5°/sec.
 Tænder: M12, Z = 177

6.3.9 Krøjegear (2 stk)

Fabrikat: Bonfiglioli-Transmittal eller tilsvarende
 Type: Planet og snekegear
 Beregnet moment: 2 x 15.000 Nm
 Tænder: M12, Z = 16

6.3.10 Krøje motor

Fabrikat: ABB eller tilsvarende
 Type: Induktion/Asynkron
 Omdrejningshastighed: 940 o/min. (50 Hz) og 1130 o/min. (60 Hz)
 Nominel effekt: 1,5 kW

6.3.11 Tårn

Fabrikat: VESTAS
 Type: Konisk rør
 Materiale: FE360-C, FE360-B, FE360-D
 Højde: 39 m
 Overflade behandling: Metallisering + Maling
 Vægt: Ca. 23.200 kg
 Bund diameter: 3.0 m
 Top diameter: 2.0 m

MALESYSTEM, Udvendigt:

Sandblæsning: SA 3 (DS 2019)
 Metallisering: DSI/ISO 2063 Zn 80
 1. lag: UV resistent min. 120 µm (2 lag)
 Top coat: UV resistent min. 40 µm (1 lag)
 Korrosionsklasse (DS/R 454): 3

MALESYSTEM, Indvendigt:

Sandblæsning: SA 2,5 (DS 2019)
 Zinkholding grundmaling: Min. 50 µm (1 lag)
 Top coat: Min. 100 µm (1 lag)
 Korrosionsklasse (DS/R 454): 2

GITTER MAST:

Fabrikat: Carl C. Jensen
 Type: Gitter konstruktion
 Højde: 40.0 m
 Overfladebehandling: Galvaniseret
 Vægt: 18.500 kg

Vestas	600 kW vindmølle med variabelt slip			
	Date: 20. jan 1995	Class: 1	Item no.: 941614.R0	Page: 14 of 17

6.3.12 Gearkasse

Fabrikat:	HANSEN	VALMET
Type:	Planet	Parallel
Nominel effekt:	1150 kW	1100 kW
Oliemængde:	120 l	
Langsomtgående aksel:		Hul aksel
Køling		Oliepumpe med oliekøler
Stilstandsopvarmning:		1000 W

6.3.13 Koblinger

Hovedaksel - gearkasse:

Fabrikat:	Stüve eller tilsvarende
Type:	Konisk spændelement

Gear - generator:

Fabrikat:	Klein, Elbe el. Löbro
Type:	Kryds kardan

6.3.14 Generator

Fabrikat:	Weier	
Type:	Asynkron, variabelt slip	
Effekt:	600 kW	
Spænding:	690 VAC	480 VAC
Frekvens:	50 Hz	60 Hz
Isoleringsklasse:	F	F
Beskyttelsesklasse:	IP54	IP54
Pol antal:	4	4
Omdrejningstal: (o/min.)	1515-1650	1818-1980 RPM
Strøm:	565 A	792 A
Effekt faktor:	0.89	0.90
Optaget reaktiv effekt ved tom gang:	221 kVAr	177 kVAr
Fasekompensering:	225 kVAr	187.5 kVAr
Resulterende effektfaktor:	0.99	0.99
Resulterende strøm:	507 A	732 A

6.3.15 Bremse

Fabrikat, kalipre:	Brembo
Type:	Disc brake
Diameter:	600 mm
Kalipre:	3 hydraulisk aktiverede
Skive materiale:	SG - jern

6.3.16 Hydraulisk enhed

Fabrikat:	Islef + Hagen A/S
Pumpe kapacitet:	14 l/min.
Max. tryk:	145 bar
Bremse tryk:	35 bar
Tryktransducer:	Piezoelektrisk
Olie mængde:	60 l
Motor:	4.0 kW

6.3.17 Anemometer

Fabrikat:	VESTAS
Type:	Optoelektrisk

6.3.18 Vindfane

Fabrikat:	VESTAS
Type:	Optoelektrisk

6.3.19 Styling

Fabrikat:	VESTAS
Type:	VMP-2500

Stærkstrøm:

Spænding:	3x690V, 50 Hz	3x480V, 60 Hz
Aflæselig maksimal knivafbryder:	800 A	800 A
Forsyning til lys:	1x10 A/230 V	1x16A/110 V
Generator indkobling:	Via thyristorer	Via thyristorer
Fasekompensering:	225 kVAr	187,5 kVAr

Computer:

CPU: 2 x 80c186 etc.
Intern kommunikation: ArcNet-2
Intern hukommelse RAM/EPROM (flash)
Programmeringsprog: Modula-2
Opbygning: Modules
Betjening: Nummerisk tastatur + funktionstaster
Display: 4x40 tegn

Top processor:

Overvågning/Kontrol: Krøjning
Hydraulik
Omgivelser (Vind, Temperaturer)
Rotation
Generator
Pitch system

Bund processor:

Overvågning/Kontrol: El-net
Fasekompensering
Thyristorer
Fjernovervågning

Operatør panel(option):Information:

Drift data
Produktion
Drift log
Alarm log

Kommandoer:

Drift/Pause
Man. Krøje Start/Stop
Service rutiner

Fjernovervågning

Mulighed for tilslutning af seriel kommunikation f.eks. VESTAS Remote Panel (VRP).

Vestas	600 kW vindmølle med variabelt slip						
	Date:	20. jan 1995	Class:	1	Item no.:	941614.R0	Page:

6.4 Installation

TERRÆN:

Hvis terrænet indenfor en 100 m radius fra mølle hælder mere end 5°, skal der tages særlige hensyn.

KLIMATISKE BETINGELSER:

Møllen er designet til omgivelsestemperaturer fra -20°C til +40°C. (10 min. middelværdier). Udenfor dette temperatur interval vil møllen stoppe, og der skal tages særlige hensyn.

Vindmæssigt er møllen designet efter IEC.TC88 (Draft) klasse 2, iflg. DS472 (Teknisk Grundlag), Germanischer Lloyd af 1993 og NEN 6096/2.

Møllerne kan umiddelbart stilles op i parker, hvor afstanden mellem møllerne er min. 170 m, og afstanden mellem rækker er min. 210 m.

Ved drift i andet vindklima bedes VESTAS kontaktet.

Luftfugtigheden accepteres op til 100% (max. 10% af tiden). Korrosionsbeskyttelse svarende til korrosionsklasse 3 udvendigt og 1 el. 2 indvendigt (DS/R 454).

TILSLUTNING TIL ELNET:

Intermitterene eller hurtige fluktuationer af nettets frekvens kan forårsage alvorlig skade på møllen. Frekvens variationer indenfor +1/-3 Hz /-3 Hz er acceptable. Netspændingen skal være indenfor 690V +6/-10%.

Netudfald må højst forekomme gennemsnitlig 1 gang pr. uge i møllens levetid.

En jordforbindelse på max. 10 Ω skal forefindes. Desuden bør møllen tilsluttes et TN-net.

I tilfælde af mindre selvstændig net, skal de aktuelle forhold undersøges.

6.5 Generelle forbehold

Ved kombinationer a f.eks. høj vind, lav spænding, høj temperatur kan periodiske driftsforstyrrelser forekomme.

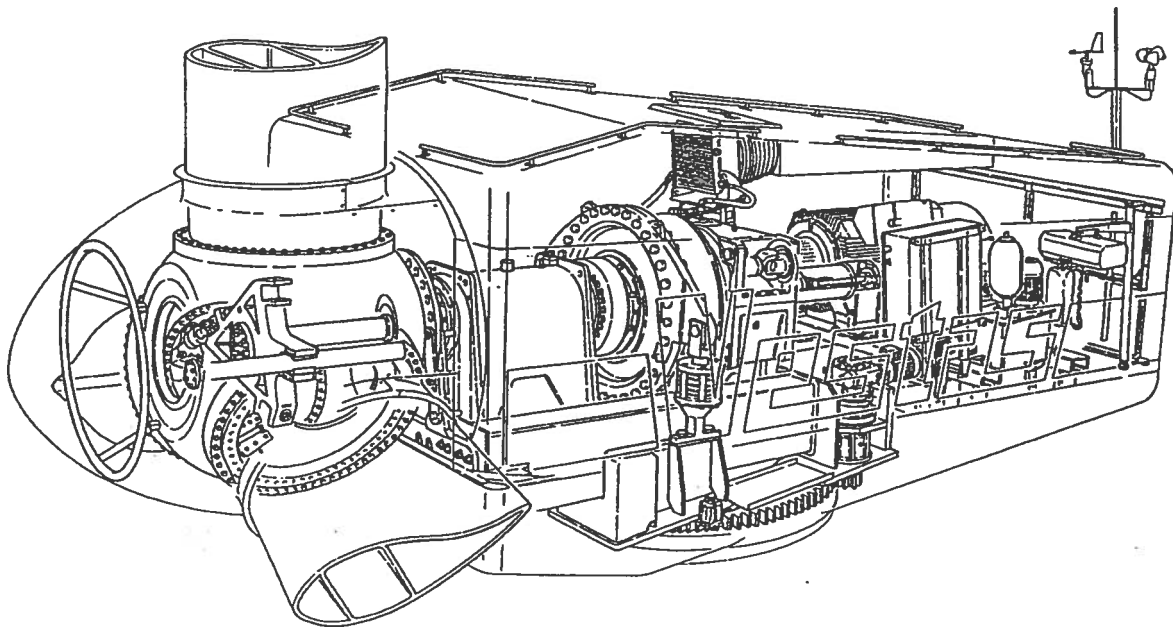
Det anbefales generelt at netspændingen er så tæt på nominal som muligt.

I forbindelse med netudfald og meget lave temperaturer, må der påregnes en vis opvarmningstid før møllen starter op efter reetablering af nettet.

Som følge af løbende videreudvikling og ajourføring af vore produkter, forbeholder vi os ret til ændringer i specifikationerne.

600 kW

Variabel Slip Vindmølle



V42 - 600 kW

V44 - 600 kW